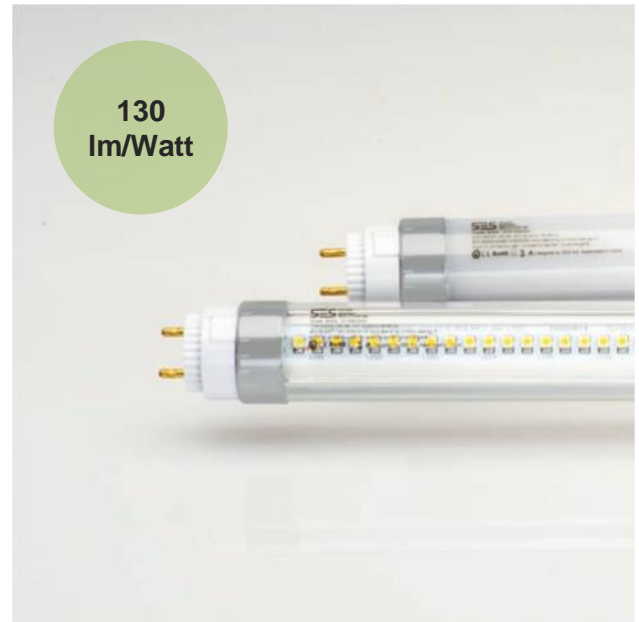


# EcoPro T8 LED Röhre



## Beschreibung

Der professionelle LED Ersatz für Leuchtstofflampen. Eine innovative LED-Lampe zum einfachen und sicheren Einsatz in KVG/VVG Installationen für eine gleichmässige Lichtverteilung. Die EcoPro T8 LED Röhre ist der perfekte Ersatz für eine Leuchtstoffröhre. Ihre universelle Verwendbarkeit spielt sie durch die patentierte drehbare Endkappe aus – beste Ausleuchtung in jeder Lage! Im Einsatz mit umverdrahteten EVG Leuchten erzielt die EcoPro T8 LED Röhre die höchsten Kosteneinsparungen. Die EcoPro T8 LED Röhren sind für den Einsatz in Industrie, Lagerräumen, Kühlung, Versorgungsräumen, Korridoren, Treppenhäusern, Garagen sowie bei indirekter Beleuchtung; für Anwendungen mit sehr hoher Betriebsstundenzahl.

## Nutzen

- Spart bis zu 61% Energie im Vergleich zu Standard Leuchtstofflampen
- Lange Lebensdauer, massive Einsparungen in der Instandhaltung
- Sofort 100% Licht, flimmerfrei, kein Brummen
- Einfacher, schneller Austausch an Leuchten mit KVG/VVG
- Homogene Lichtverteilung, gute Farbwiedergabe
- Bruchsichere PC Abdeckung
- Nachhaltig, Quecksilberfrei

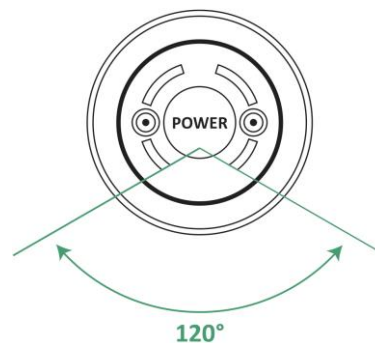
## Produktausführung & Zertifikate

- LED Ersatz für Leuchtstofflampen mit G13 Sockel
- Kein IR- und kein UV-Anteil im Licht
- CE Norm gemäss IEC 62471, IEC 62560, EN 60598, EN 62493, EN 61347, PPP 11023A
- ErP Richtlinie nach EU 1194/2012 & EC 244/2009
- Energieeffizienzklasse A+

## Allgemeine Technische Daten

Dimmbar	Nein
Nennspannung	230 VAC
Betriebsfrequenz	50...60 Hz
Leistungsfaktor	0.93
Form	T8
Sockel	G13
Ausführung	180° drehbare Endkappe®
Material	Metall/Polycarbonat
Nennlebensdauer	50000 h
Nennlebensdauer in Jahren	50 (Brenndauer Ø 2,7 h pro Tag)
Anzahl der Schaltzyklen	100000
Startzeit	< 0.5 s
Quecksilbergehalt	0,0 mg
Recycling, WEEE	Ja
Betriebstemperaturbereich	-20...40 °C
Lagertemperaturbereich	-40...85 °C
Betriebs- & Lagerluftfeuchtigkeit	10...80 %

## Abstrahlwinkel



## Lichttechnische Daten

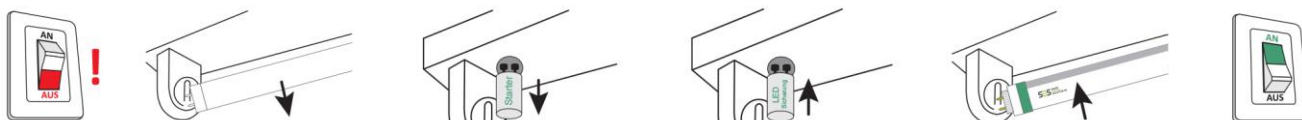
Farbwiedergabeindex RA	> 80
Lichtausbeute (Effizienz)	120 lm/W 4000K Satiniert 130 lm/W 4000K Klar
Lichtstromerhalt am Nennlebensdauerende	> 70%
Abstrahlwinkel	120°

## Abmessungen, Gewicht & Anzahl LED

Länge (mm) *	588 / 1198 / 1498 / 1498
Durchmesser	26 mm
Max. Durchmesser	27 mm
Produktgewicht (g) *	222 / 378 / 456 / 490
Anzahl installierte LED's *	108 / 216 / 240 / 336

\* 600 mm / 1200 mm / 1500 mm (24W) / 1500mm (30W)

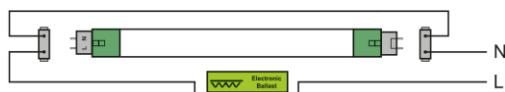
## Lichttechnische Installation EVG (Leuchte ohne Starter)



Spannungsversorgung abschalten > Leuchtstoffröhre entnehmen > Starter entnehmen > LED-Sicherung einstecken > LED-Röhre einstecken > Spannungsversorgung einstecken

## Installation EVG (Leuchte ohne Starter)

EVG muss überbrückt werden!



Leuchten ohne Starter – Überbrückung des EVG nur durch konzessionierten Elektriker

## Maximale Anzahl EcoPro T8 am Sicherungsautomat:

P	Anwendung	10A (B Typ)	16A (B Typ)
11W	KVG/VVG	79x	135x
	Netzspannung	90x	154x
20W	KVG/VVG	44x	70x
	Netzspannung	50x	80x
24W	KVG/VVG	36x	58x
	Netzspannung	41x	66x
30W	KVG/VVG	29x	46x
	Netzspannung	33x	53x

## Produktübersicht

Bestell-Nr.	Länge in mm	Lichtfarbe (K)	Leistung	Ersatz für	Lumen	Lumen/Watt	Glas
170	600	4000	11 W	18 W	1320	120	Satiniert
171	600	5000	11 W	18 W	1320	120	Satiniert
173	1200	4000	20 W	36 W	2400	130	Satiniert
172	1200	4000	20 W	36 W	2600	120	Klar*
174	1200	5000	20 W	36 W	2400	120	Satiniert
175	1200	5000	20 W	36 W	2600	130	Klar*
176	1200	6500	20 W	36 W	2400	120	Satiniert
177	1200	6500	20 W	36 W	2600	130	Klar*
179	1500	4000	24 W	58 W	2880	120	Satiniert
178	1500	4000	24 W	58 W	3120	130	Klar*
180	1500	5000	24 W	58 W	2880	120	Satiniert
181	1500	5000	24 W	58 W	3120	130	Klar*
182	1500	6500	24 W	58 W	2880	120	Satiniert
183	1500	6500	24 W	58 W	3120	130	Klar*

\*Mindestbestellmenge : 25 Stk.