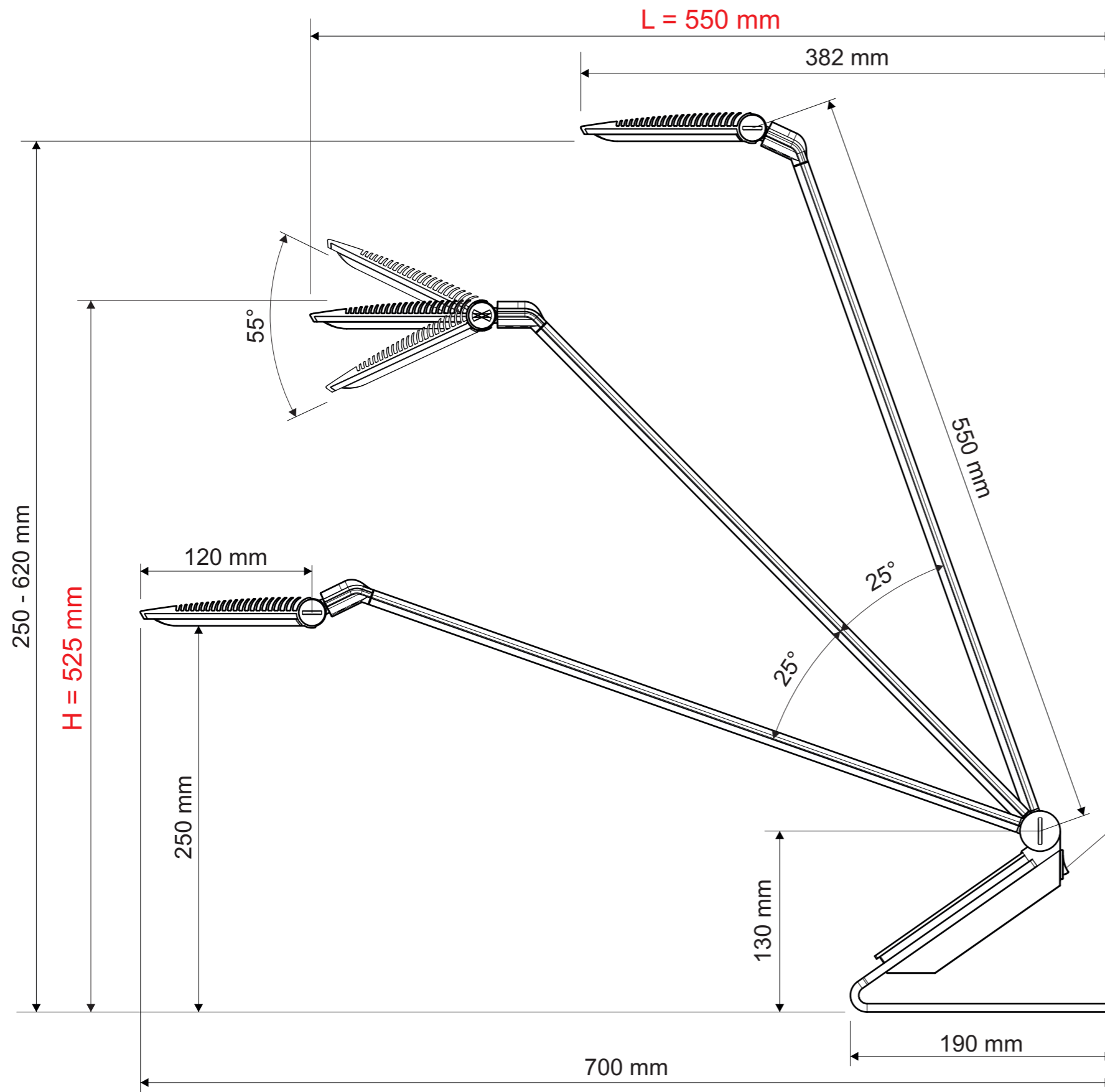
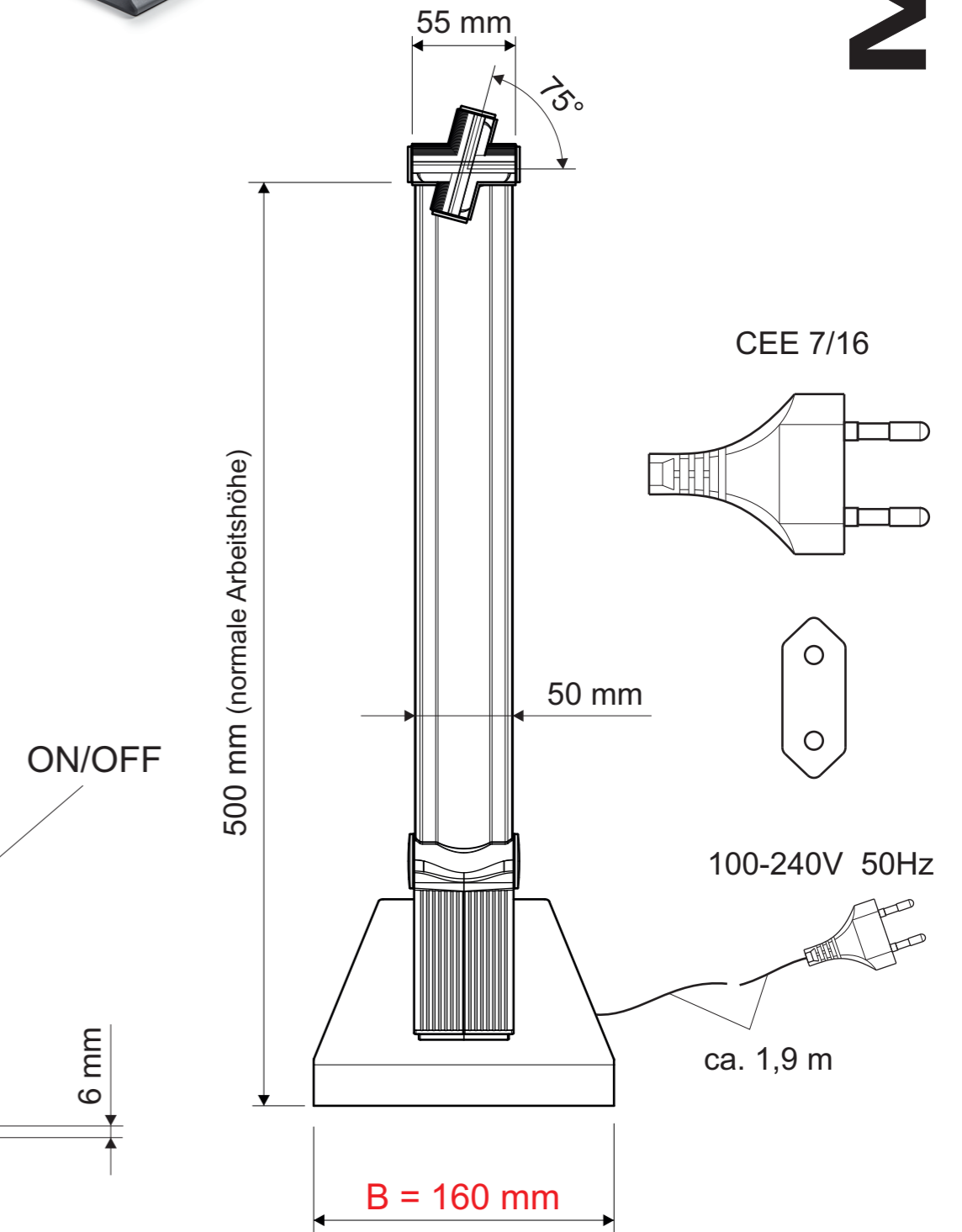


Technisches Datenblatt / Technical Datasheet

Art.-No. 82060

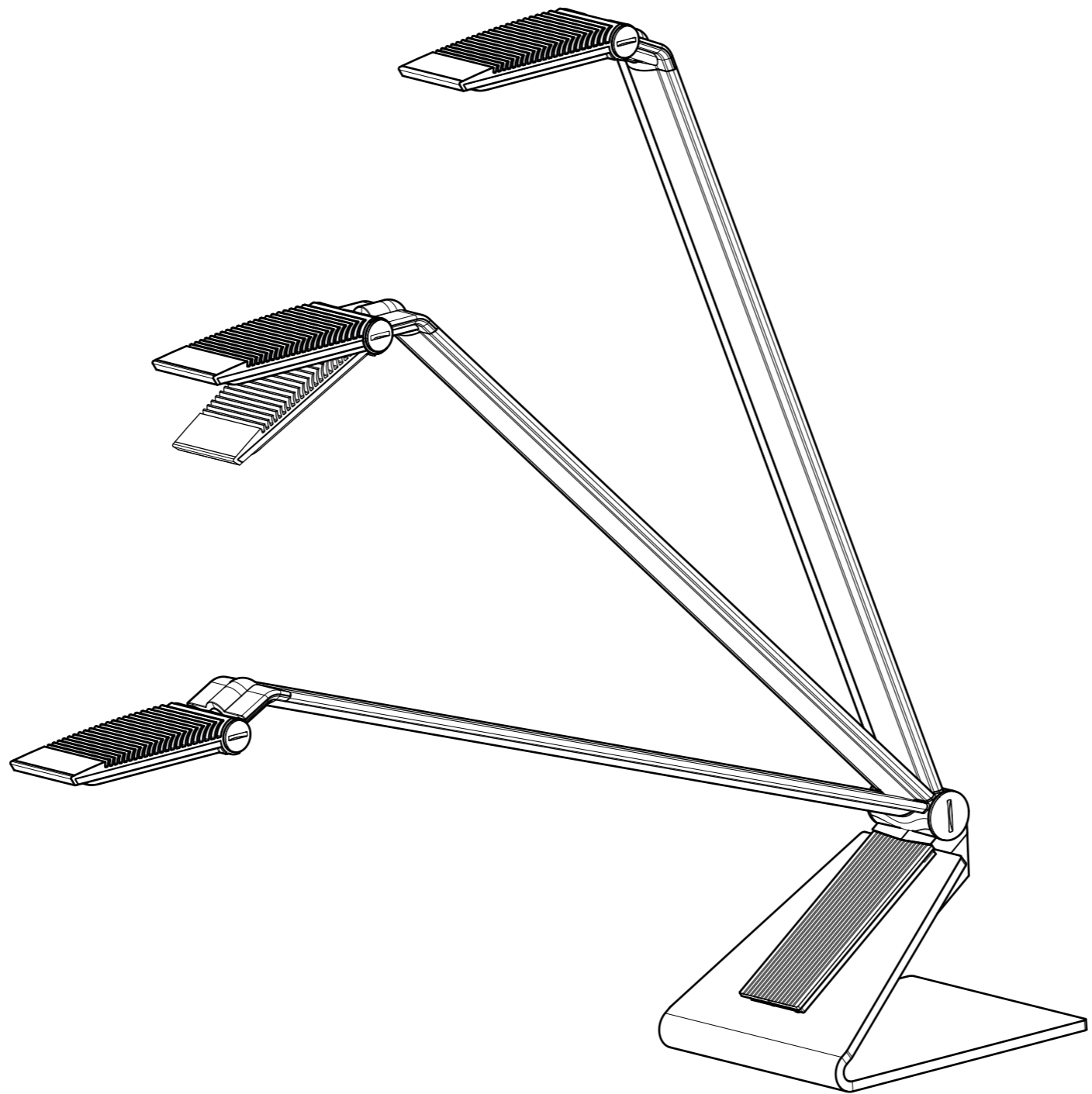


Abmaße Produkt: **L x B x H**
 550 x 160 x 525 mm (bei einer Arbeitshöhe von 500 mm)
 Gewicht kompl.: 2,7 kg

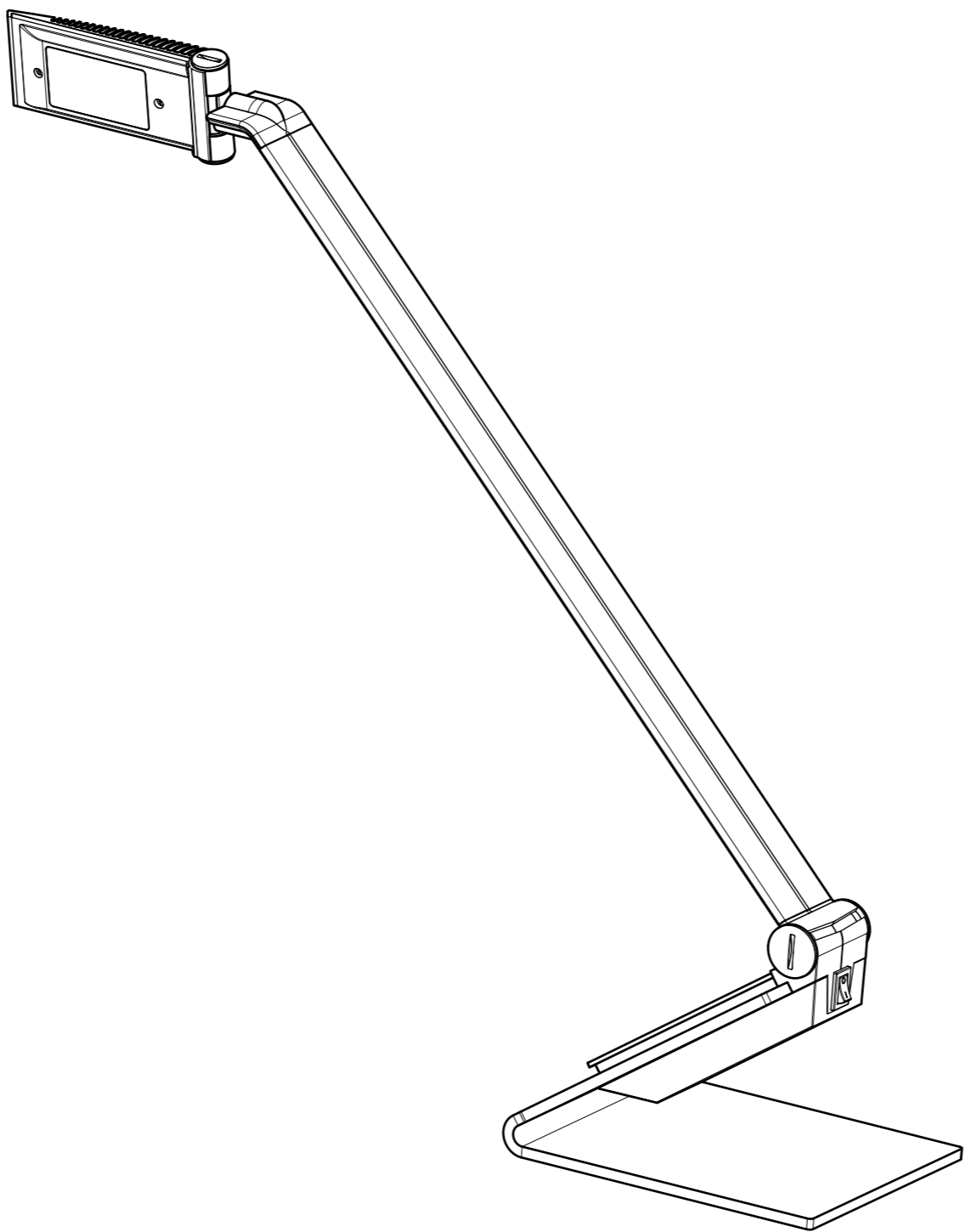


Verp. Abmaße: L x B x H
 790 x 235 x 190 mm
 Gewicht kompl.: 3,85 kg

MAUL



MAJL



MAUL