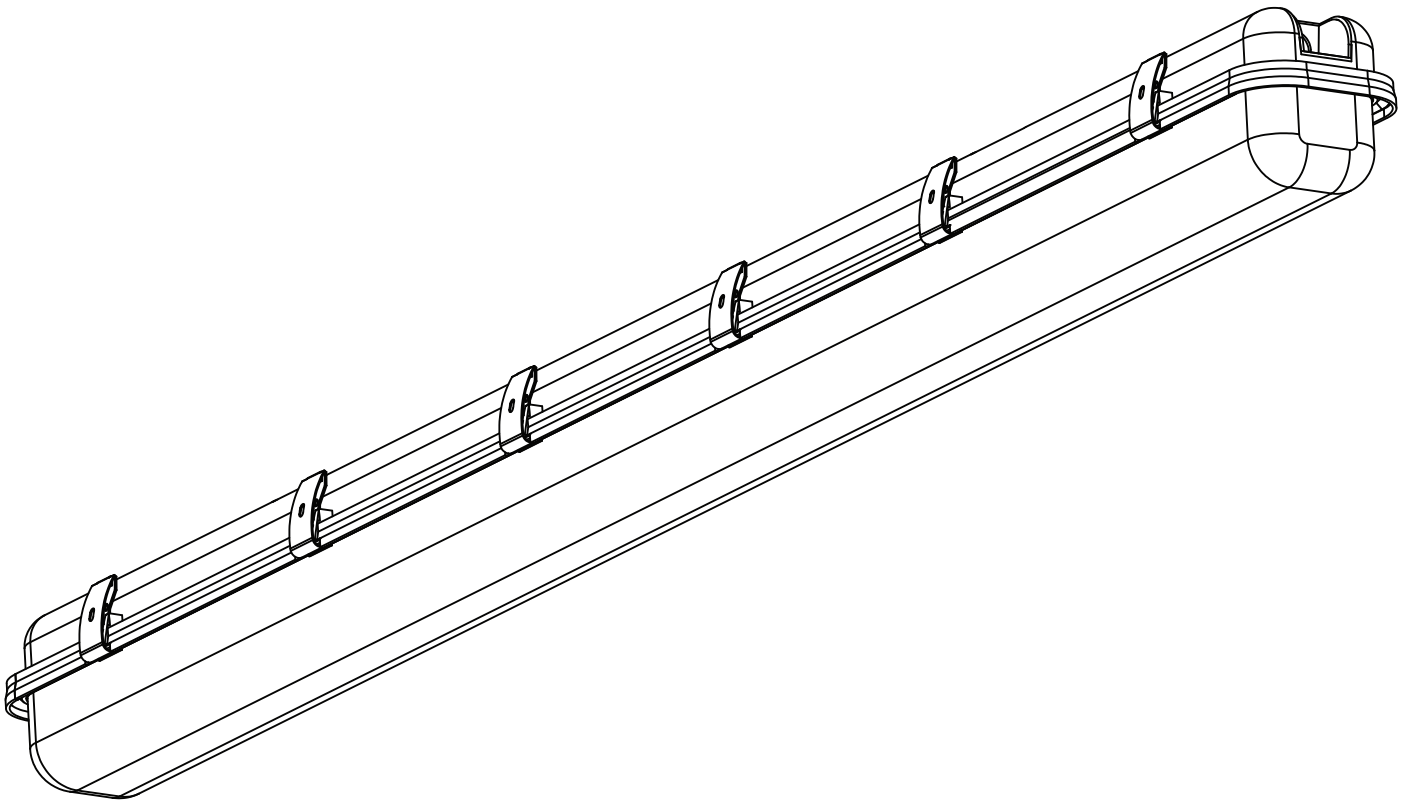
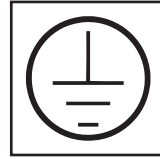
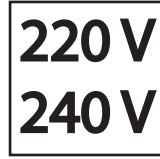


VIZULO Stone Classic LED luminaire

Mounting instruction Montāžas instrukcija Монтажная инструкция

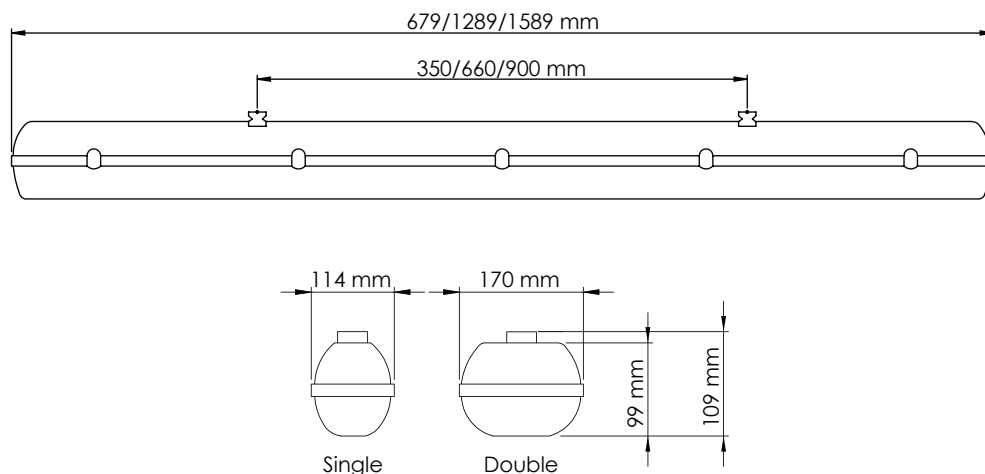


04/12/2015

SIA VIZULO
Ganību dambis 7a, Rīga, Latvia, LV-1045
www.vizulo.eu

VIZULO

Dimensions
Izmēri
Размеры



Netto Weight
Neto Svars
Нетто Вес

Model number	Weight
STC □ □ □ □ □ □ 06S □ □ □ □ □ □	1.3 kg
STC □ □ □ □ □ □ 06D □ □ □ □ □ □	1.8 kg
STC □ □ □ □ □ □ 12S □ □ □ □ □ □	2.8 kg
STC □ □ □ □ □ □ 12D □ □ □ □ □ □	3.4 kg
STC □ □ □ □ □ □ 15S □ □ □ □ □ □	3.5 kg
STC □ □ □ □ □ □ 15D □ □ □ □ □ □	3.9 kg
STC F □ □ □ □ □ □ 15S □ □ □ □ □ □	4.1 kg
STC F □ □ □ □ □ □ 15S □ □ □ □ □ □	4.6 kg

Ambient temperature range
Vides temperatūras diapazons
Диапазон рабочих температур

Model number	Temperature range
STC L ...	-15 ... +35°C
STC M ...	-25 ... +35°C
STC H ...	-25 ... +50°C
STC F ...	-40 ... +40°C
STC E ...	0 ... +35°C



WARNING!

- Do not touch LED modules!
- Do not put any tools or other items on LED modules!
- In case any LED is physically damaged (example shown below) the warranty is void.

BRĪDINĀJUMS!

- Neaiztikt LED moduļus!
- Nenovietot instrumentus vai citus priekšmetus uz LED moduļiem!
- Mehānisku LED bojājumu gadījumā (skatīt piemēru zemāk) garantijas apmaiņa nav spēkā.

ВНИМАНИЕ!

- Не прикасаться к LED модулям!
- Не ставить на LED модули инструменты или другие предметы!
- В случае механических повреждений LED (см. ниже) гарантийный обмен не осуществляется.

