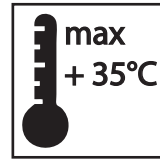
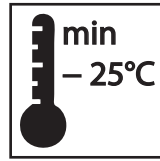
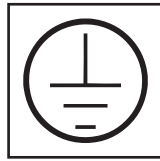


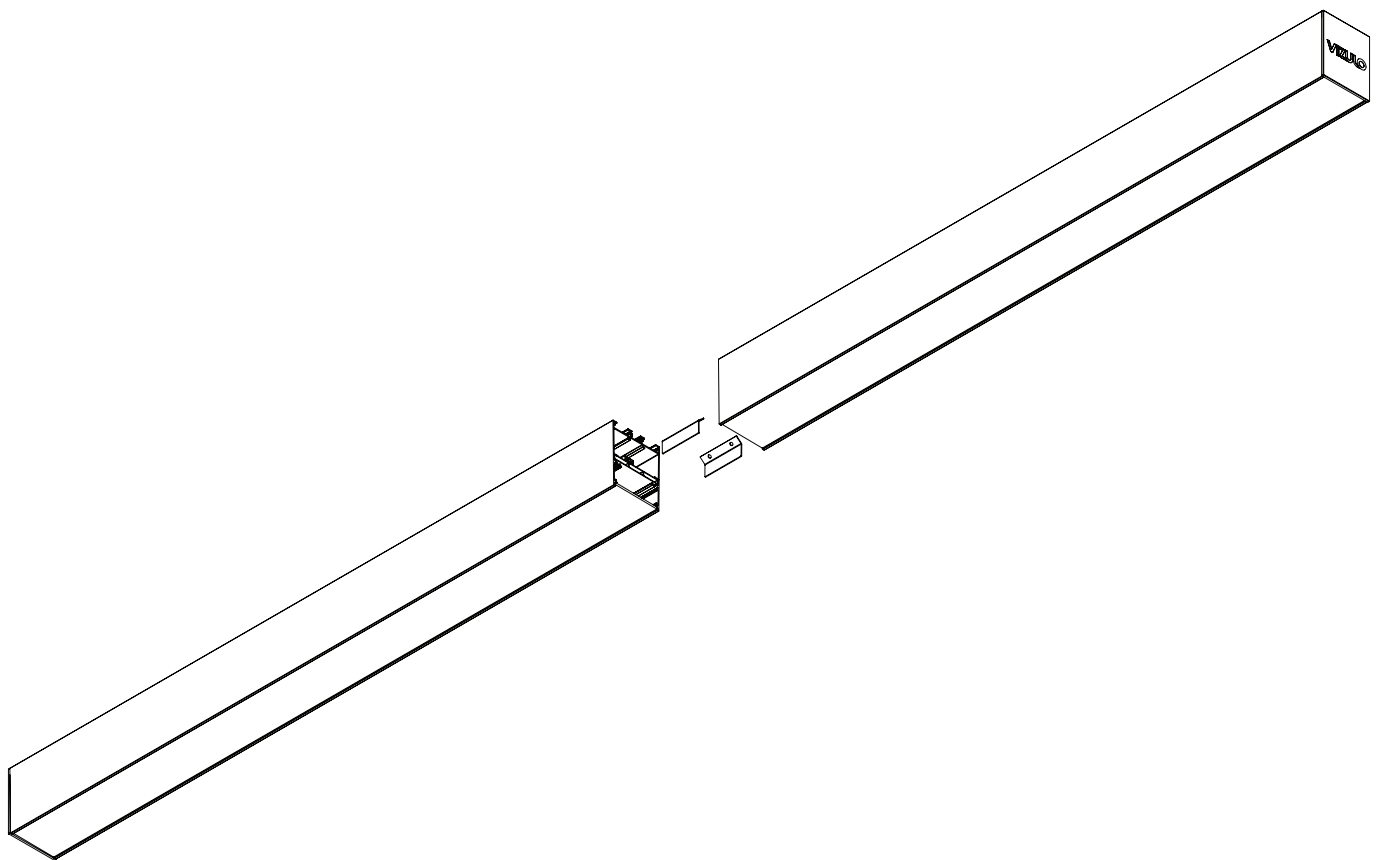
# VIZULO Pine LED Linear luminaires

## Modular System

Mounting instruction Montāžas instrukcija Монтажная инструкция



**198 - 264 V**  
**AC**



2016-07-13

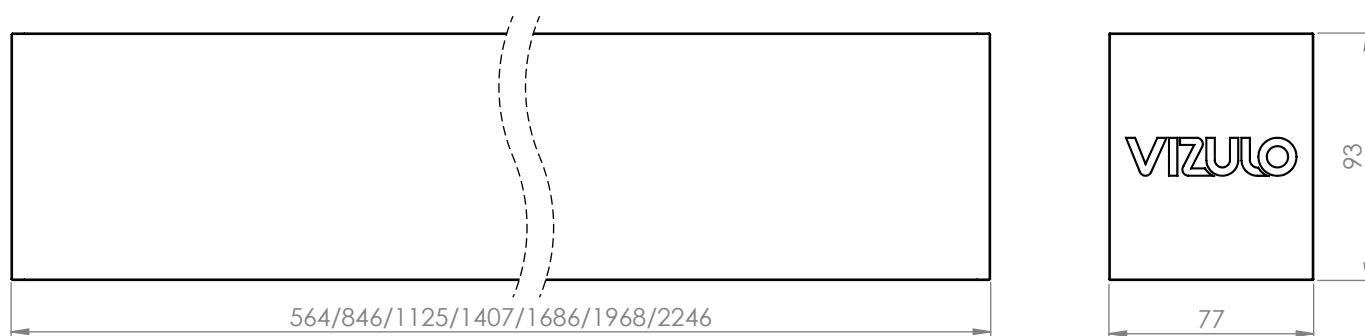
SIA VIZULO  
Ganību dambis 7a, Rīga, Latvia, LV-1045  
[www.vizulo.com](http://www.vizulo.com)

**VIZULO**

## Dimensions

Izmēri

Размеры



## Netto Weight

Neto Svārs

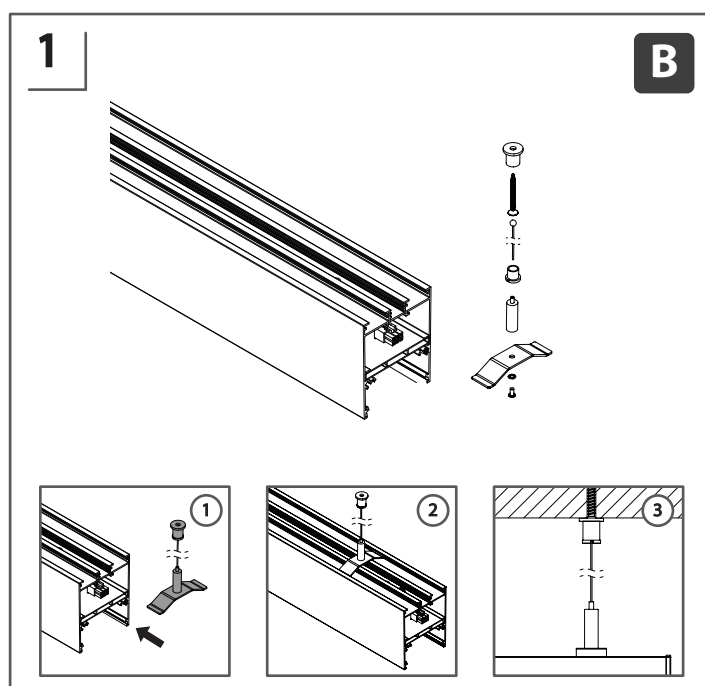
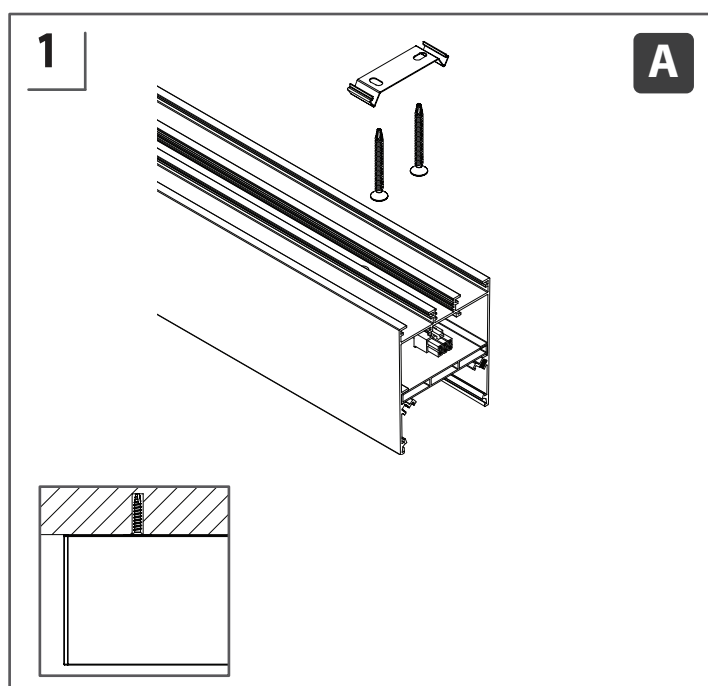
Нетто Вес

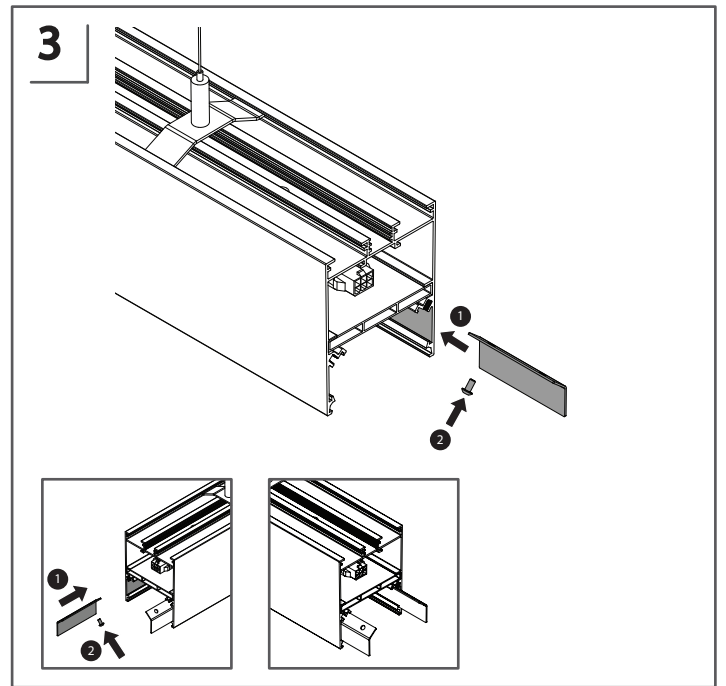
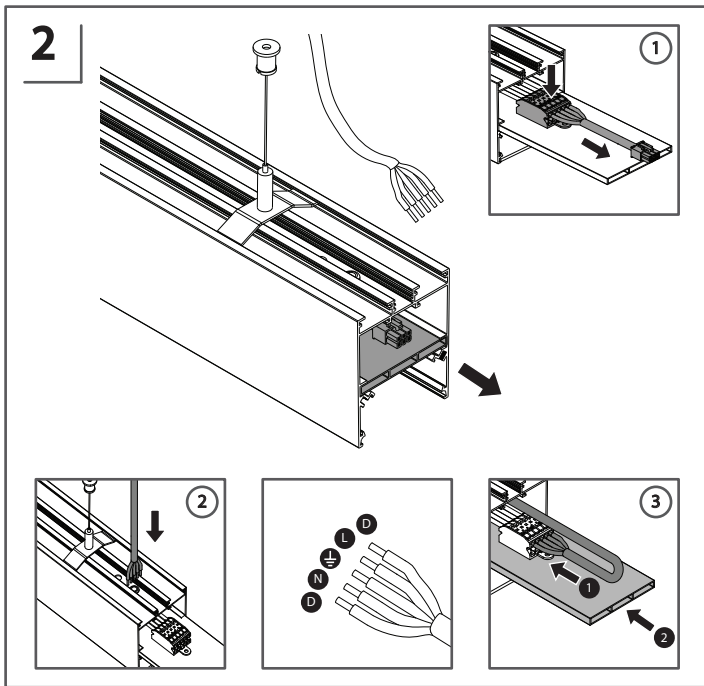
PN □□ □□□ □ M 0564 □□□ □ N 0 □	1.9 kg
PN □□ □□□ □ M 0846 □□□ □ N 0 □	2.7 kg
PN □□ □□□ □ M 1125 □□□ □ N 0 □	3.5 kg
PN □□ □□□ □ M 1407 □□□ □ N 0 □	4.4 kg
PN □□ □□□ □ M 1686 □□□ □ N 0 □	5.2 kg
PN □□ □□□ □ M 1968 □□□ □ N 0 □	6.0 kg
PN □□ □□□ □ M 2246 □□□ □ N 0 □	6.8 kg

## First module mounting

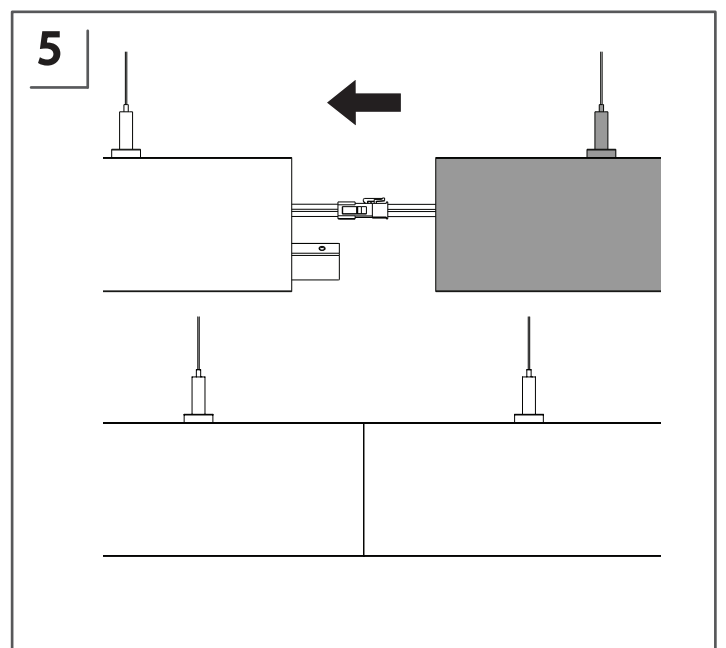
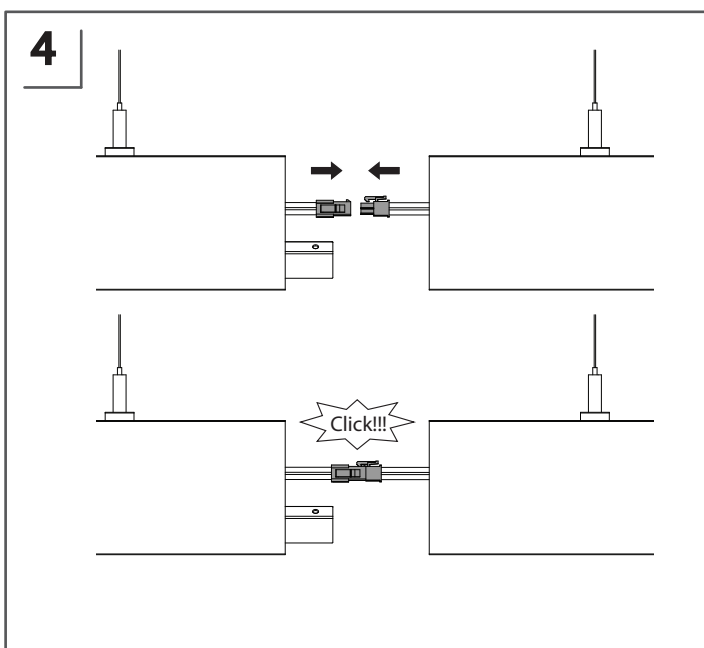
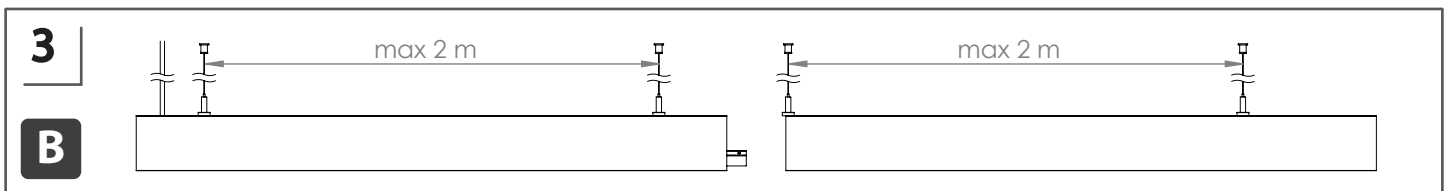
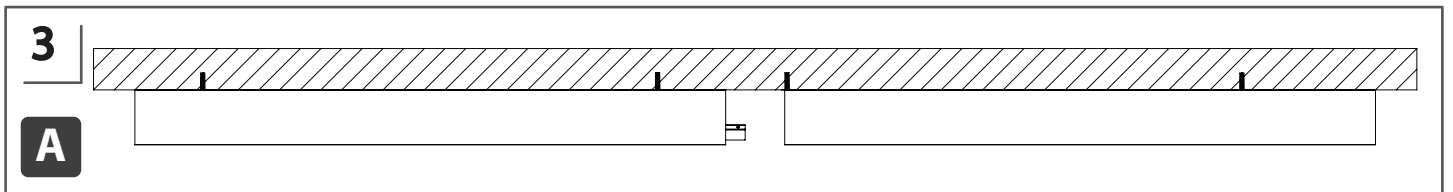
Pirmā moduļa uzstādīšana

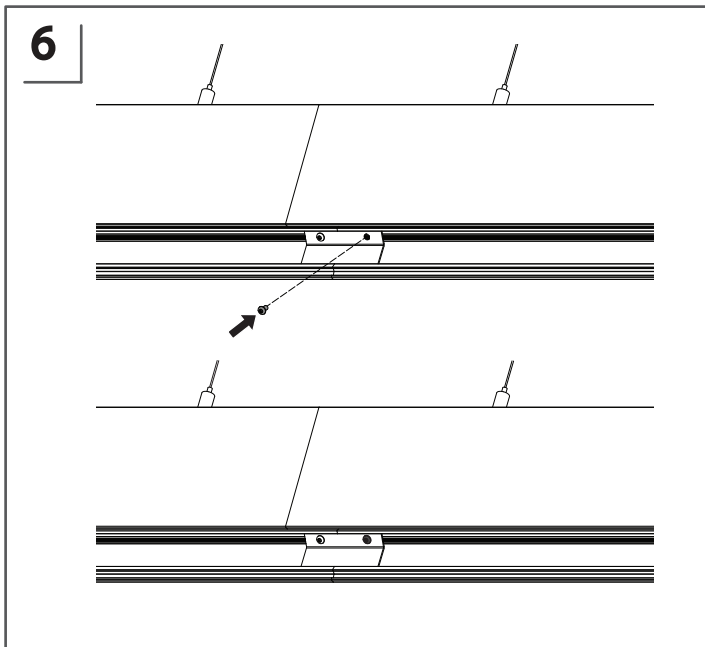
Монтирование первого модуля



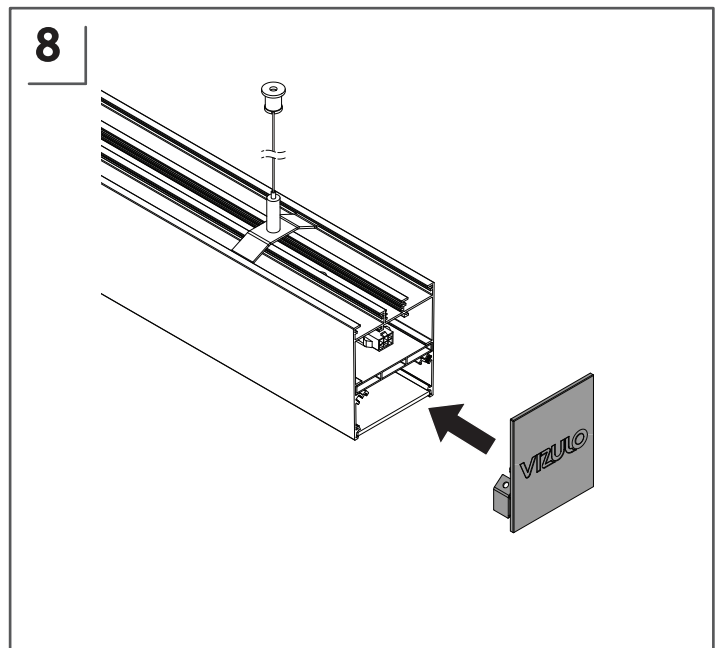
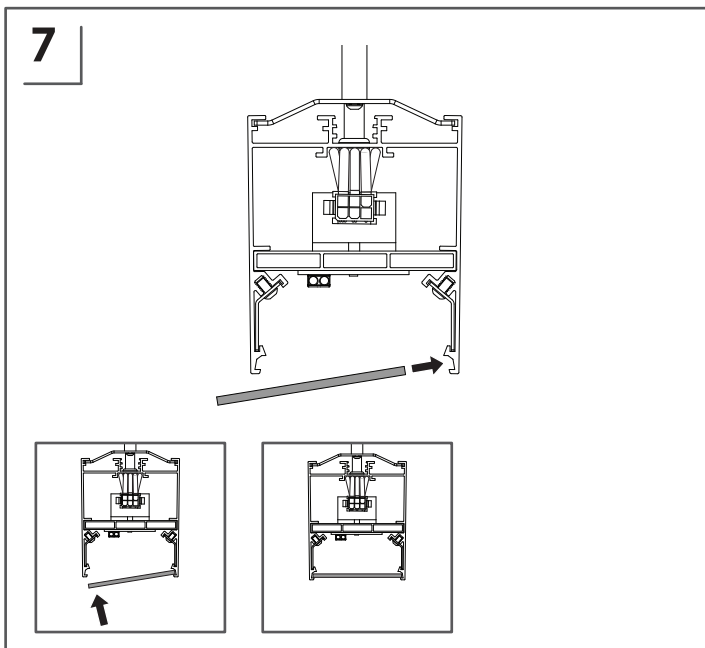


**Additional module mounting**  
**Papildus moduļu pievienošana**  
**Подключение дополнительных модулей**





**Final assembly**  
**Montāžas nobeigums**  
**Окончание сборки**



**WARNING!**

- Do not touch LED modules!
- Do not put any tools or other items on LED modules!
- In case any LED is physically damaged (example shown below) the warranty is void.

**BRĪDINĀJUMS!**

- Neaiztikt LED moduļus!
- Nenovietot instrumentus vai citus priekšmetus uz LED moduļiem!
- Mehānisku LED bojājumu gadījumā (skatīt piemēru zemāk) garantijas apmaiņa nav spēkā.

**ВНИМАНИЕ!**

- Не прикасаться к LED модулям!
- Не ставить на LED модули инструменты или другие предметы!
- В случае механических повреждений LED (см. ниже) гарантийный обмен не осуществляется.