

Mounting instructions

Spot S100, S102, S104

Montageanleitung

Spot S100, S102, S104

Instructions de montage

Spot S100, S102, S104

Monteringsanvisning

Spot S100, S102, S104

Montagehandleiding

Spot S100, S102, S104

Instrucciones de montaje

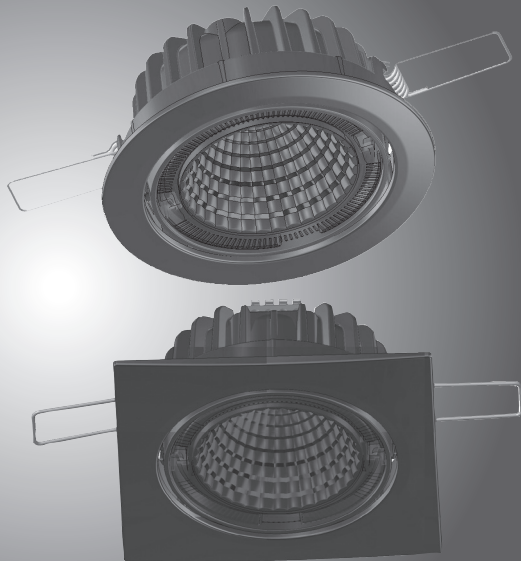
Spot S100, S102, S104

Istruzioni di montaggio

Spot S100, S102, S104

Asennusohje

Spot S100, S102, S104

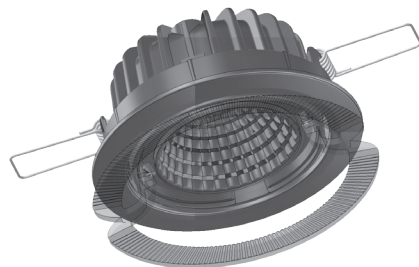


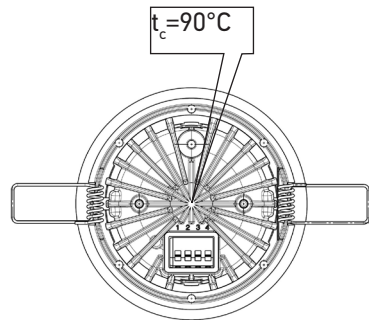
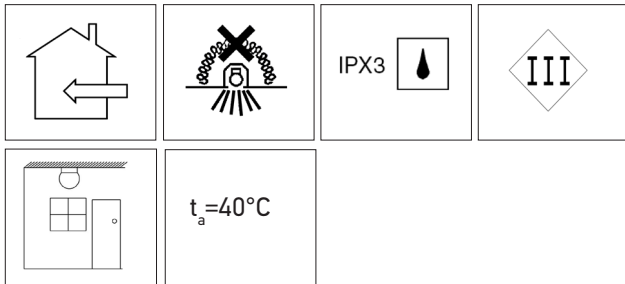
Kit includes
Lieferumfang
Fourniture

Leveransomfattning
Inhoud set
Volumen del suministro

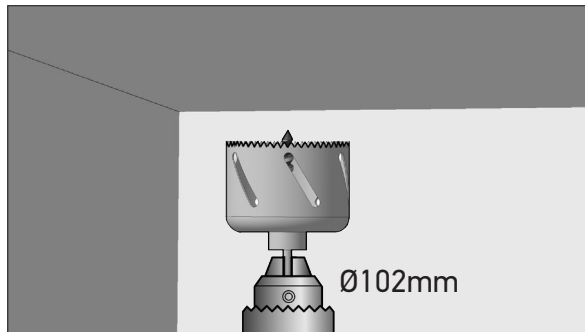
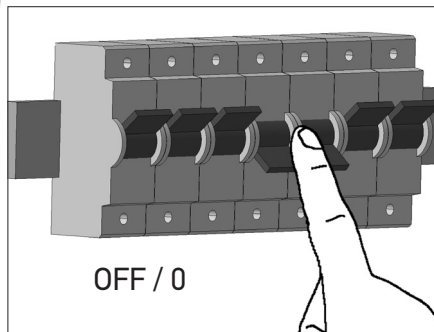
Dotazione die fornitura
Osaluettelo

2

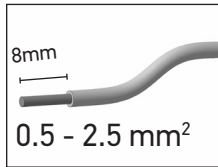
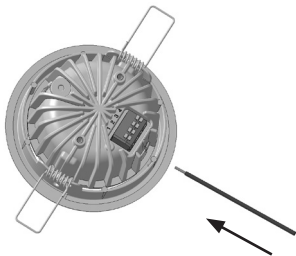




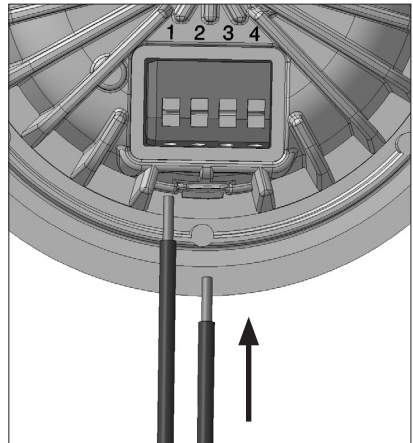
3



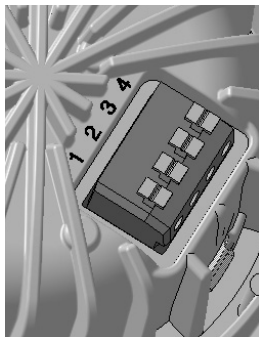
4



Power consumption	
Leistungsaufnahme	
Puissance absorbée	
Strömförbrukning	
Opgenomen vermogen	
Consumo de potencia	
Consumo elettrico	
Tehonkulutus	
S100	8W
S102	15W
S104	21W



- 1 Ambient -
- 2 Ambient + (50mA)
- 3 Mainlight -
- 4 Mainlight +


Functions

Main light +	4
Main light -	3
Ambient light +	2
Ambient light -	1

Funktionen

Hauptlicht +	4
Hauptlicht -	3
Ambient-Licht +	2
Ambient-Licht -	1

Fonctions

Éclairage principal +	4
Éclairage principal -	3
Éclairage ambient +	2
Éclairage ambient -	1

Funktioner

Huvudljus +	4
Huvudljus -	3
Bakgrundslyjus +	2
Bakgrundslyjus -	1

Functies

Hoofdverlichting +	4
Hoofdverlichting -	3
Omgevingslicht +	2
Omgevingslicht -	1

Funciones

Luz principal +	4
Luz principal -	3
Luz ambiental +	2
Luz ambiental -	1

Funzioni

Luce principale +	4
Luce principale -	3
Luce ambiente +	2
Luce ambiente -	1

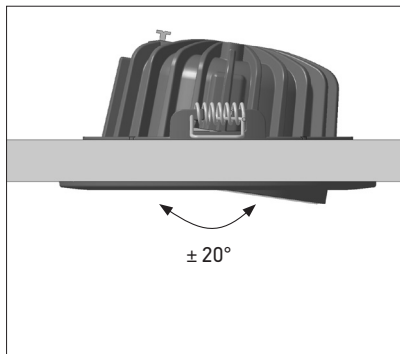
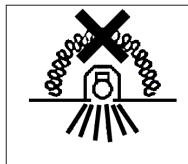
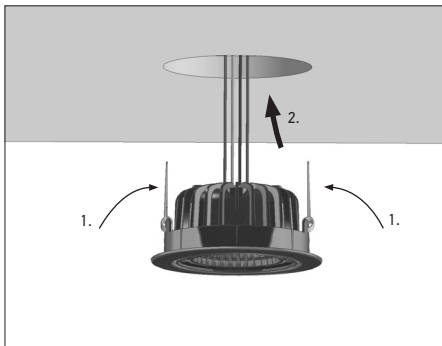
Toiminnot

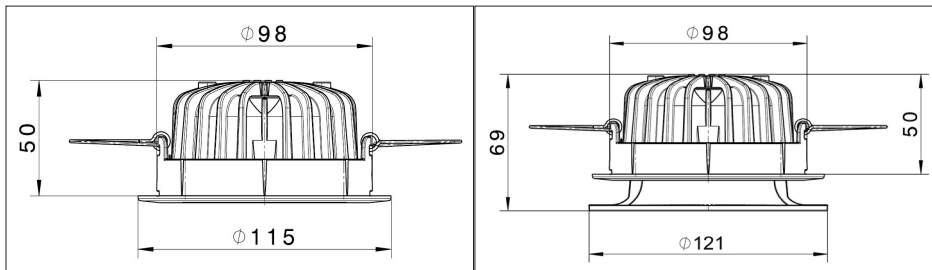
Päävalo +	4
Päävalo -	3
Tunnelmavalo +	2
Tunnelmavalo -	1



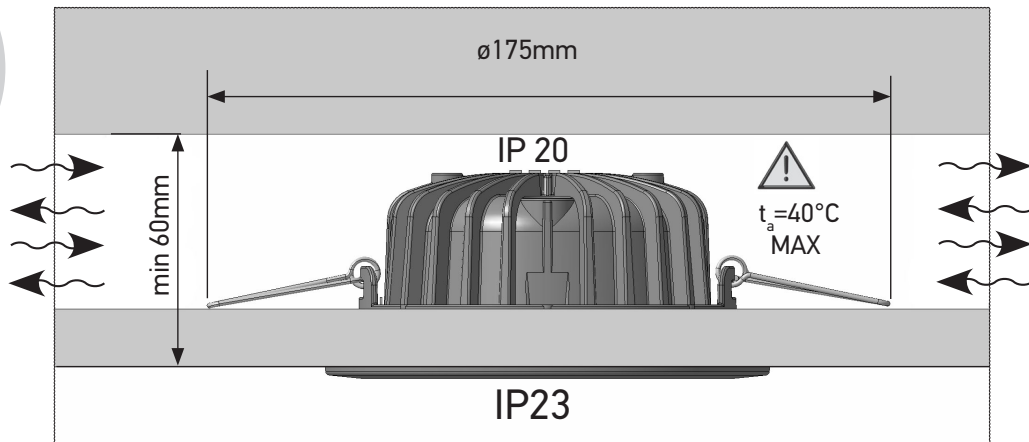
	Spots / LED-driver Spots / LED Vorschaltgerät Spots / LED anslutning Spottia / LED liitäntälaitte		
	S100	S102	S104
Compatible HELLA LED-drivers: Kombatible HELLA LED Vorschaltgerät: Kombatibla HELLA LED anslutningar: Yhteensopivat HELLA LED liitäntälaitteet:			
345.210-031 230 VAC S1 700mA	2	1	-
345.220-011 230 VAC M1 700mA	4	2	-
345.210-131 9-32 VDC S1 700mA	2	1	-
345.220-031 230 VAC M1 500mA	-	-	1

6

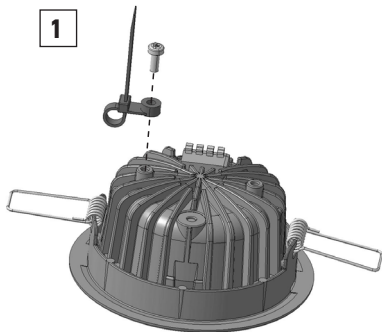




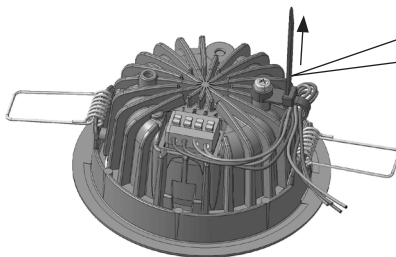
7



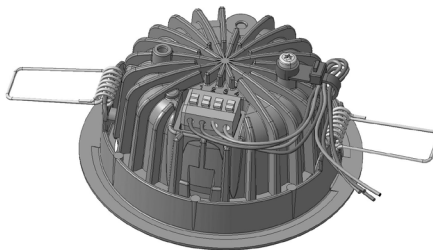
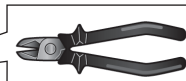
1



2

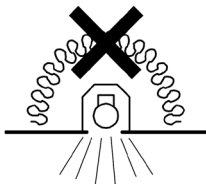


3





RoHS



Do not cover with heat insulation

Darf nicht mit einer Wärmeisolation bedeckt werden

Får ej täckas med värmeisolation

Ei saa peittää lämpöeristeellä