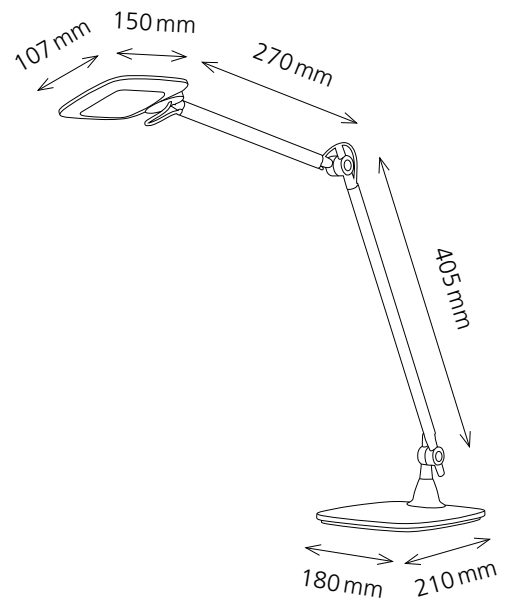


LED E-Motion

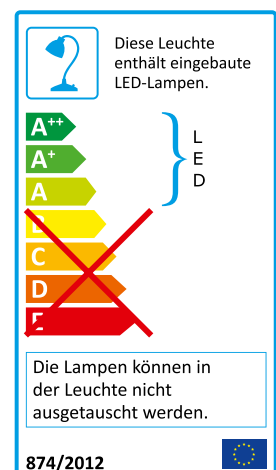
- **Moderne LED Leuchte aus Aluminium und ABS**
- **Ein- und Ausschalten durch Handbewegung dank Sensorschalter am Kopf**
- **Stufenlos dimmbar inkl. Memory-Funktion**
- **3 verschiedene Stufen der Farbtemperatur wählbar (3300, 5000 und 6500 Kelvin)**
- **Kopf in alle Richtungen drehbar dank Kugelgelenk**



Technische Daten

Leuchtmittel:	LED 10 W
Gewichteter Energieverbrauch:	10 kWh/1000 h
Spannung:	Input: AC 100–240 V/Output: DC 12 V
Lichtstrom:	585 Lumen
Lichtausbeute:	68 Lumen/Watt
Kelvin Temperatur:	3300–6500 Kelvin
Max. Beleuchtungsstärke:	1408 Lux (Lichtpunkthöhe 40 cm ab Tischoberfläche)
Farbwiedergabeindex (Ra):	76
Brenndauer:	20000 Stunden
Ausladung:	max. 650 mm
Höhe:	max. 750 mm
Armlänge:	405 mm x 270 mm
Leuchtenfuss:	210 mm Länge x 180 mm Breite
Leuchtenkopf:	150 mm Länge x 107 mm Breite
Nettogewicht:	1.45 kg
Material:	Aluminium, ABS
Verpackung:	farbige Verkaufsverpackung

Artikel-Nummer: **41-5010.688 silber**
41-5010.689 weiss



Elektrische und photometrische Daten geprüft durch das Testzentrum „Swiss Alpine Laboratories for Testing of Energy Efficiency“ (S.A.L.T.) an der Hochschule für Technik und Wirtschaft (HTW) Chur, Schweiz.