

# DALI Power-Drehgeber 40080



## Installationsanleitung

### Verwendungszweck

Der DALI Power-Drehgeber wird zur Helligkeitssteuerung elektronischer Vorschaltgeräte (EVG) mit DALI-Schnittstelle verwendet. Er kann selbst den notwendigen Steuerstrom liefern, wenn er an die Netzspannung angeschlossen wird (= aktiver Betrieb) oder direkt aus der DALI-Steuerleitung versorgt werden (= passiver Betrieb).

Bis zu 25 DALI-Teilnehmer können ohne zusätzliche DALI-Spannungsversorgung mit einem aktiven DALI Power-Drehgeber gesteuert werden. Durch Parallelschalten von vier aktiven DALI Power-Drehgebern können maximal 100 DALI-Teilnehmer angeschlossen werden.

### Funktion

Der DALI Power-Drehgeber setzt Drehbewegungen und Drucke auf den Drehknopf in entsprechende DALI-Kommandos um. Werden mehrere DALI Power-Drehgeber parallel geschaltet, gelten die Kommandos des zu letzt betätigten Drehgebers, alle anderen DALI Power-Drehgeber empfangen diese Kommandos ebenfalls. Ein Wechsel der Bedienstelle ist daher jederzeit ohne störende Nebeneffekte wie z.B. Lichtwertsprünge möglich.

### Sicherheitsvorschriften

**⚠** Dieses Gerät wird an das elektrische Hausinstallationsnetz von 230 V AC angeschlossen. Diese Spannung kann beim Berühren tödlich wirken. Eine nicht fachgerechte Montage kann schwerste gesundheitliche oder materielle Schäden verursachen.

Das Gerät darf nur von einer Elektrofachkraft an das elektrische Hausinstallationsnetz angeschlossen oder von diesem getrennt werden. Eine Elektrofachkraft ist eine Person, die auf Grund ihrer fachlichen Ausbildung, Kenntnisse und Erfahrungen sowie ihrer Kenntnis der einschlägigen Normen die ihr übertragenen Arbeiten beurteilen und mögliche Gefahren durch Elektrizität erkennen kann.

Die Angaben und Anweisungen in dieser Anleitung müssen zur Vermeidung von Gefahren und Schäden stets beachtet werden.

Diese Anleitung ist Bestandteil des Produkts und muss beim Endkunden verbleiben.

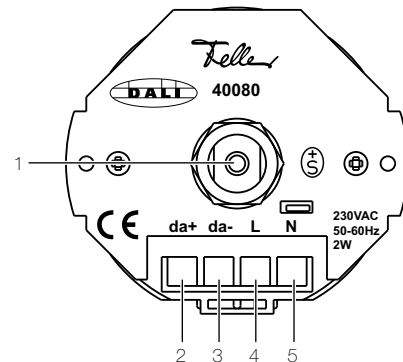
### Technische Daten

Einbautiefe	34 mm
Umgebungsbedingungen:	
- Schutzart (IEC 60529)	IP20, Einbau trocken
- Umgebungstemperatur	Betrieb: 0 °C bis +50 °C Lagerung: -25 °C bis +70 °C
Nennspannung	230 V AC, 50 Hz
Leistungsaufnahme	max. 2,0 W
Anschlüsse	Schraubenklemmen 1-4 mm <sup>2</sup>
- Anschluss Netz	L, N
- Anschluss DALI	da+, da- max. Leitungslänge: 300 m max. 25 DALI EVG
Schutzeinrichtungen	Elektronische Sicherung: IEC 60669-2-1 Thermischer Schutz

### Installation

**⚠** Vor dem Arbeiten am Gerät oder an angeschlossenen Verbrauchern muss die Zuleitung über die vorgeschaltete Sicherung spannungslos gemacht werden. Installation nur durchführen, wenn elektrische Spannungslosigkeit sichergestellt ist (Kontrolle mit Messgerät).

Da die Anschlüsse an das Gerät in jedem Fall als spannungsführend zu betrachten sind, muss die Niederspannungs-Installationsnorm (NIN) SEV 1000 betreffend Trennen von Energieverbrauchern eingehalten werden.



Legende:

- 1 Drehknopf
- 2 Anschluss DALI-Steuerleitung da+
- 3 Anschluss DALI-Steuerleitung da-
- 4 Anschluss Aussenleiter
- 5 Anschluss Neutralleiter

### Vorgehen beim Einbau

1. Schliessen Sie den DALI Power-Drehgeber gemäss Schema an und bauen Sie ihn ein.
2. Setzen Sie die Zuleitung unter Spannung.
3. Nehmen Sie den DALI Power-Drehgeber in Betrieb (siehe *Inbetriebnahme*).
4. Führen Sie eine Funktionskontrolle durch (siehe *Bedienung*).

### Inbetriebnahme

#### Einstellen der minimalen Grundhelligkeit

Der Dimmbereich des DALI Power-Drehgebers kann bei Bedarf nach unten begrenzt bzw. an den Dimmbereich der angeschlossenen EVG angepasst werden:

1. Schalten Sie die Beleuchtung durch kurzes Drücken auf den Drehknopf des DALI Power-Drehgebers ein.
2. Drehen Sie den Drehknopf so lange nach links, bis sich die Helligkeit nicht mehr ändert.
3. Drehen Sie den Drehknopf langsam nach rechts zurück, bis sich die Helligkeit zum ersten Mal wieder ändert bzw. bis die gewünschte minimale Dimmstellung erreicht ist.
4. Drücken Sie den Drehknopf solange, bis die Speicherung der Einstellung durch einmaliges Blinken der Beleuchtung bestätigt wird.

#### Löschen der minimalen Grundhelligkeit

1. Schalten Sie die Beleuchtung durch kurzes Drücken auf den Drehknopf des DALI Power-Drehgebers aus.
2. Drücken Sie den Drehknopf solange, bis das Löschen durch einmaliges Blinken der Beleuchtung bestätigt wird.

### Bedienung

#### Beleuchtung ein- bzw. ausschalten

- Drücken Sie den Drehknopf kurz.

#### Beleuchtung dimmen

- Drehen Sie den Drehknopf nach rechts (heller) resp. nach links (dunkler).

#### Feste Einschalthelligkeit speichern

- Schalten Sie die Beleuchtung ein und stellen Sie die gewünschte Helligkeit ein.
- Drücken Sie den Drehknopf zweimal kurz hintereinander (Doppelklick).  
Die Speicherung der Einschalthelligkeit wird durch zweimaliges Blinken der Beleuchtung bestätigt.

#### Feste Einschalthelligkeit löschen

- Schalten Sie die Beleuchtung aus.
- Drücken Sie den Drehknopf zweimal kurz hintereinander (Doppelklick).  
Das Löschen der Einschalthelligkeit wird durch Einschalten der Beleuchtung mit maximaler Helligkeit bestätigt.

### Reinigung und Pflege

Reinigen Sie die Oberfläche mit einem nebelfeuchten Tuch (Vorteil Microfaser). Für besonders hartnäckige Flecken kann ein leichtes, nicht scheuerndes Reinigungsmittel, z.B. Spülmittel, verwendet werden.

#### **i** ACHTUNG:

**Verdüner, Aceton und Toluol** dürfen nicht verwendet werden. Ihre Anwendung kann zu Versprödung und Rissbildung führen.

### Schemas

- Fig. 1 Ein aktiver und (optional) ein passiver DALI Power-Drehgeber für maximal bis zu 25 DALI EVG.
- Fig. 2 Vier aktive und (optional) bis zu vier passive DALI Power-Drehgeber für maximal bis zu 100 DALI EVG.
- Fig. 3 Schema für teilbaren Raum mit je einem aktiven DALI Power-Drehgeber für je maximal bis zu 25 DALI EVG. Pro Raum könnte auch noch optional ein passiver DALI Power-Drehgeber installiert werden (nicht gezeichnet).

#### Hinweise:

- Ein geschlossener Ring der Steuerleitung ist nicht zulässig.
- Die Gesamtlänge der Steuerleitung darf 300 m nicht übersteigen.
- Beim Anschluss der Steuerleitung an die DALI Power-Drehgeber muss auf die **korrekte** Polarität der Zuleitungen geachtet werden.
- Beim Anschluss der Steuerleitung an die DALI EVG muss nicht speziell auf eine polaritätskorrekte Klemmenbelegung geachtet werden.
- Mehr als vier aktive (d.h. mit dem Netz verbundene) DALI Power-Drehgeber im gleichen Steuerkreis sind nicht zulässig.
- Zu Fig. 3: Das einpolige Trennen der Steuerleitung über den Endkontakt ist zulässig. Welcher der beiden (oder beide gleichzeitig) Steuerdrähte (da+ und/oder da-) geschaltet wird, ist nicht relevant.

Fig. 1

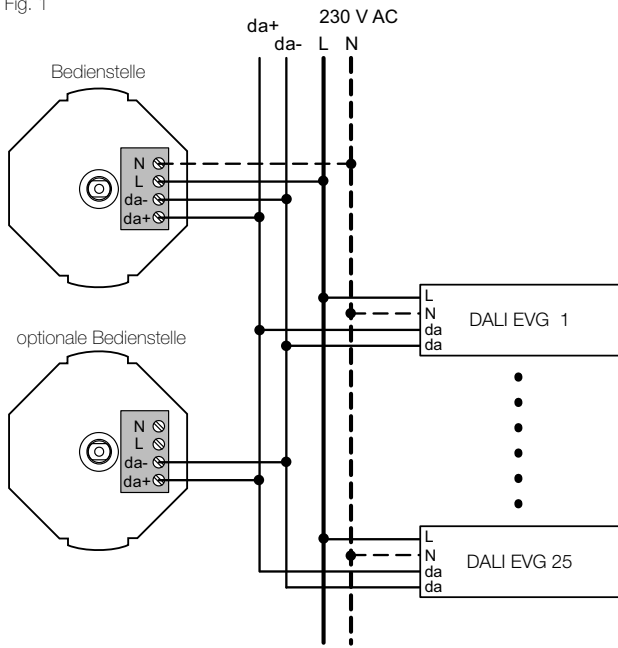


Fig. 2

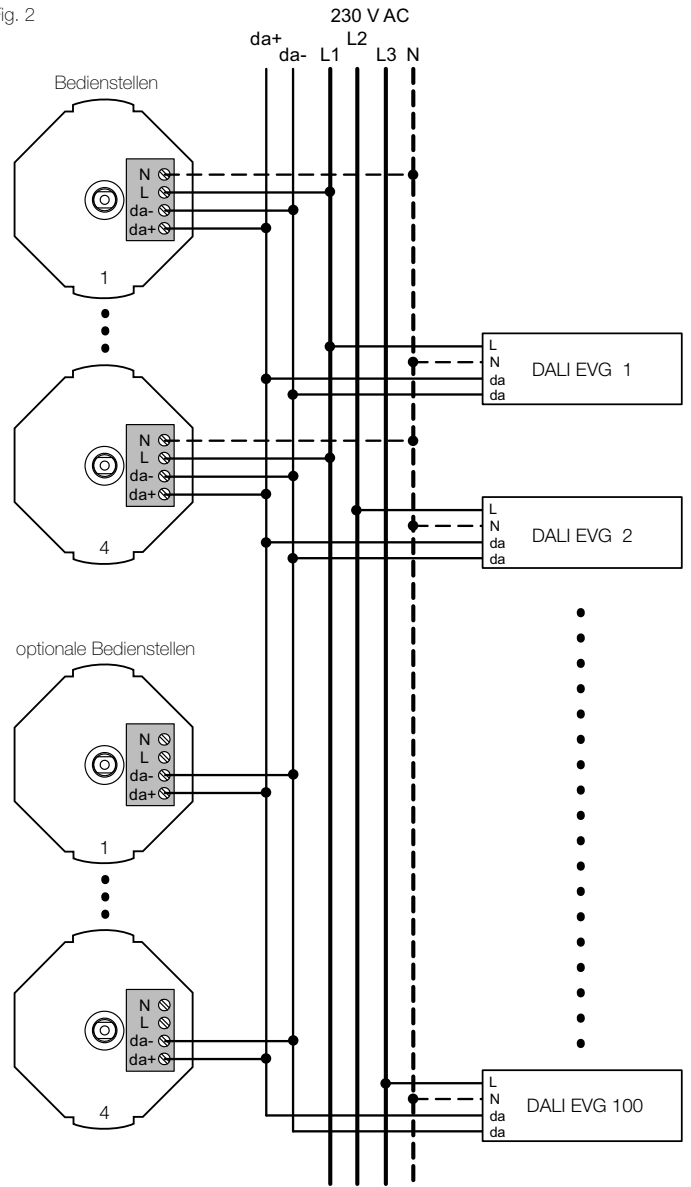


Fig. 3

