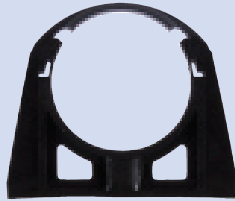


Befestigungsklammern | Fixing clamps
Clip de fixation | Bevestigingsklem

Dauerhaftmagnete | Magnet clamps
Aimant permanent | Permanent magnet



Befestigungsklammer
Fixing clamp
Clip de fixation
Bevestigingsklem



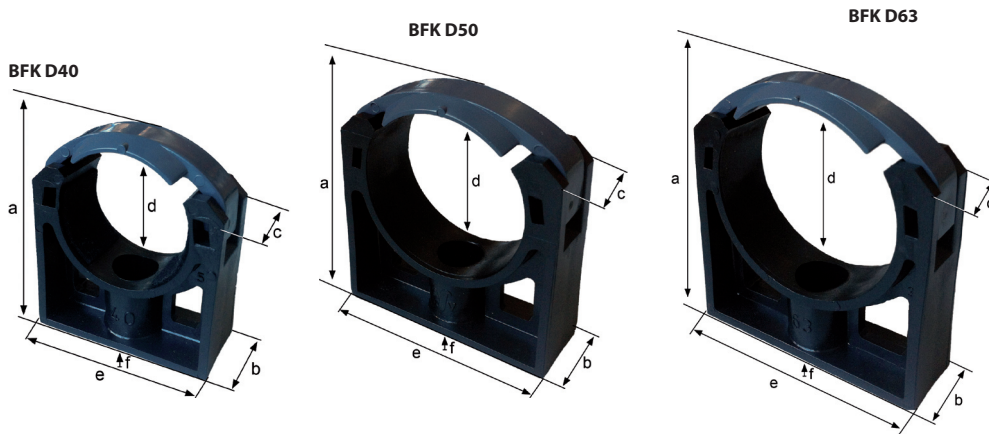
Federstahlklammer mit Magnet
Magnet with spring steel clamp
Clip en acier avec aimant
Verenstaal clip met magneet



Befestigungsklammer mit Magnet
Fixation clamp with magnet
Clip de fixation avec aimant
Bevestigingsklem met magneet

Zubehör zur Befestigung von Ein-/Anbauleuchten und Handleuchten.
Accessories for fixation of Built-in and surface mounted lamps and hand lamps.

Befestigungsklammern | Fixing clamps



| Typ Type | Art.-Nr. Art.-No. | für ¹⁾ for ¹⁾ | Abmessungen in mm Dimensions in mm | | | | | |
|----------------|----------------------|--|---------------------------------------|----|----|------|----|-----------------|
| | | | a | b | c | d | e | f ²⁾ |
| BFK D40 | 290056 | 40 | 67 | 25 | 20 | 40,4 | 58 | 1x |
| BFK D50 | 290057 | 50 | 75 | 25 | 20 | 50,5 | 69 | 1x |
| BFK D63 | 290058 | 63 | 91 | 25 | 20 | 63,6 | 84 | 1x |

¹⁾ Rohrdurchmesser | Diameter of the tube

²⁾ Anzahl der Befestigungsbohrungen | Number of fixing hole

Dauerhaftmagnete (komplett mit Federstahlklammer oder Kunststoffklammer BFK)
Permanent adhesion magnet (completely with spring steel clamp or plastic clamp BFK)

| Typ Type | Art.-Nr. Art.-No. | Befestigungsart Kind of Fixation | Haftkraft Adhesive Force | für Rohrdurchmesser for Tube diameter | Gewicht Weight |
|-------------|----------------------|--|-----------------------------|--|-------------------|
| KM 10 | 290498 | Federstahlklammer Spring steel clamp | 10 kg | 26 - 32 mm | 0,090 kg |
| KM 20 | 290499 | Federstahlklammer Spring steel clamp | 20 kg | 26 - 32 mm | 0,100 kg |
| KM 30 | 290500 | Federstahlklammer Spring steel clamp | 60 kg | 26 - 32 mm | 0,490 kg |
| KM 40 | 291600 | Klammer BFK D40 Clamp BFK D40 | 60 kg | 40 mm | 0,520 kg |
| KM 50 | 290750 | Klammer BFK D50 Clamp BFK D50 | 60 kg | 50 mm | 0,545 kg |
| KM 63 | 290503 | Klammer BFK D63 Clamp BFK D63 | 60 kg | 63 mm | 0,560 kg |