

CLASSICA 028

Außenbeleuchtung



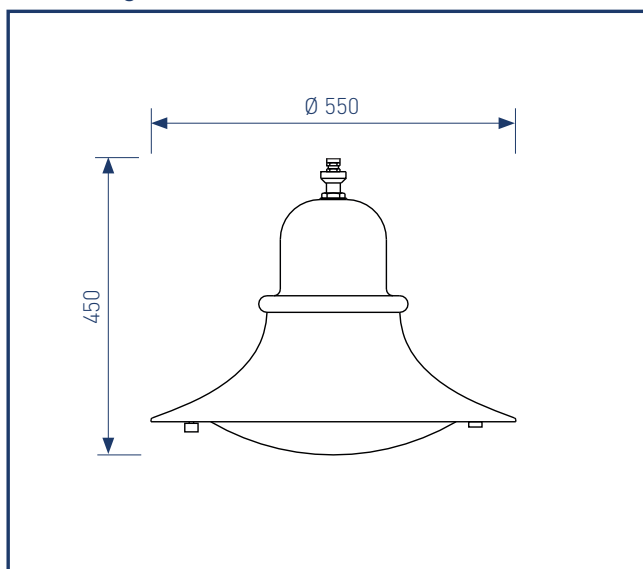
Ihre Produktvorteile

- ✓ **Individuell:** Befestigung auf verschiedenen dekorativen Mastauslegern
- ✓ **Nachhaltig:** Werkzeugloser Austausch der Elektro- und LED-Einheit
- ✓ **Ökonomisch:** Ausrüstung der bewährten Leuchtgehäusen mit aktueller LED-Technologie
- ✓ **Zuverlässig:** Lebensdauer des LED-Treibers und der LED-Module bei 85.000h

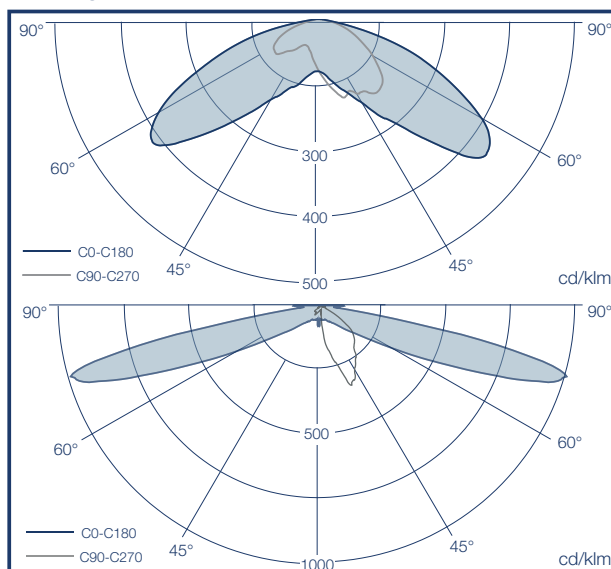
Anwendung

Anliegerstraßen, Radwege, Plätze

Bemaßung (mm)



Lichtverteilung (schrägbreitstrahlend / breitstrahlend)



CLASSICA 028

Leuchtgehäuse		
Material	Aluminium	
Farbgebung (Pulverbeschichtung)	RAL oder DB	
Montageart	Konusbefestigung (K-G ½)	
Anstellmöglichkeiten	–	
Abmessungen (Höhe x Durchmesser)	450 x Ø 550 mm	
Gewicht	ca. 6 kg	
Windangriffsfläche	0,093 m²	
Schutzart	IP 55	
Glasart	PMMA (glatt klar)	
Schlagfestigkeit	IK 08	
Lichttechnische Eigenschaften		
Leuchtmittel-Typ	LED-Module mit High-Power-LEDs	
Optisches System	schrägbreitstrahlend	breitstrahlend
Bemessungslichtstrom	1.100 – 3.300 lm	1.200 – 3.600 lm
Lichtausbeute	110 lm/W	120 lm/W
Farbtemperatur	3.000 / 4.300 K	3.000 / 4.000 K
Farbwiedergabeindex (Ra)	> 70	
Dimmung (Leistungssteuerung)	Steuerphase / Digital	
Bemessungslebensdauer bei (ta) 30°C	85.000 bei L70	
Temperaturmanagement	✓	
Constant Light Output (CLO)	✓	
Elektrische Eigenschaften		
Bemessungsleistung	10 – 30 W (2W-Schritte)	
Schutzklasse	SK I / SK II	
Betriebsspannung	120 – 277 V	
Frequenz	50 – 60 Hz	
Überspannungsfestigkeit (L-N / L N-Erde)	6 / 8 kV	
Installationsvoraussetzungen		
Anwendungsgebiete	Anliegerstraßen, Radwege, Plätze	
Lichtpunkthöhe	3 – 5 m	
Beleuchtungsklassen	ME / S	
Zulässige Umgebungstemperatur (ta)	-25°C – +35°C	
Weitere Eigenschaften		
Zertifikat	CE	
Anschluss an Sicherungsautomat (B16)	17 Stk.	
Optionen		
DALI Interface (nicht bei Steuerphase)	✓	
Zusatzbaustein Überspannungsfestigkeit	10 kV	

05/2016_TDB_DE_V.1.0



HELLUX International GmbH

Mergenthalerstraße 6
30880 Laatzen

Telefon +49 (0)511 820 10-100
Telefax +49 (0)511 820 10-102

info@hellux.de
www.hellux.de

A COMPANY OF **WÜNSCHE GROUP**

© HELLUX International GmbH. Die Angaben können je nach Ausführung variieren. Technische Änderungen vorbehalten. Alle Angaben ohne Gewähr.