

031-1

Außenbeleuchtung



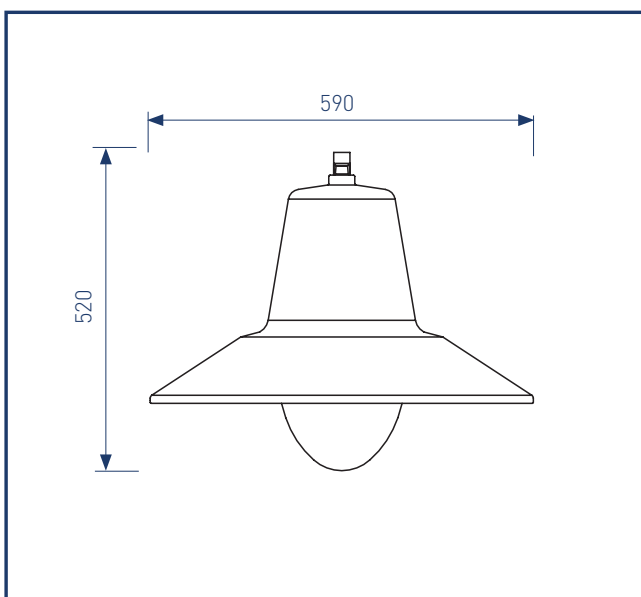
Ihre Produktvorteile

- ✓ **Ökonomisch:** Ausrüstung der bewährten Leuchtgehäuse mit aktueller LED-Technologie
- ✓ **Nachhaltig:** Werkzeugloser Austausch der Elektro- und LED-Einheit
- ✓ **Zuverlässig:** Lebensdauer der LED-Treiber und LED-Module bei 85.000 h

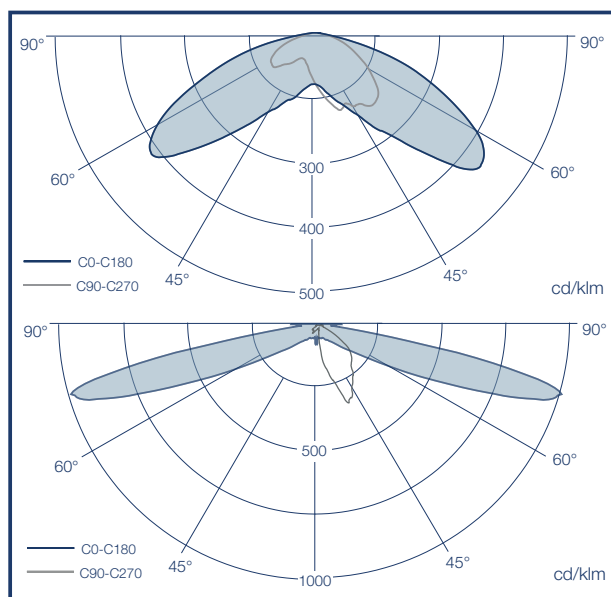
Anwendung

Anliegerstraßen, Plätze, Radwege

Bemaßung (mm)



Lichtverteilung (schrägbreitstrahlend / breitstrahlend)



031-1

Leuchtengehäuse	
Material	Aluminiumdruckguss (Dom) / Aluminium (Schirm)
Farbgebung (Pulverbeschichtung)	RAL oder DB
Montageart	Konusbefestigung (K-G 3/8 ")
Anstellmöglichkeiten	–
Abmessungen (Höhe x Durchmesser)	520 x 590 mm
Gewicht	ca. 5,5 kg
Windangriffsfläche	0,11 m ²
Schutzart	IP 54
Glasart	PMMA (glatt-klar)
Schlagfestigkeit	IK 08
Lichttechnische Eigenschaften	
Leuchtmittel-Typ	LED-Module mit High-Power-LEDs
Optisches System	schrägbreitstrahlend breitstrahlend
Bemessungslichtstrom	1.100 – 3.200 lm 1.200 – 3.600 lm
Lichtausbeute	110 lm/W 120 lm/W
Farbtemperatur	3.000 / 4.300 K 3.000 / 4.000 K
Farbwiedergabeindex (Ra)	> 70
Dimmung (Leistungssteuerung)	Steuerphase / Digital
Bemessungslebensdauer bei (ta) 30°C	85.000 h bei L80
Temperaturmanagement	✓
Constant Light Output (CLO)	✓
Elektrische Eigenschaften	
Bemessungsleistung	10 – 30 W (2 W-Schritte)
Schutzklasse	SK I oder SK II
Betriebsspannung	120 – 277 V
Frequenz	50 – 60 Hz
Überspannungsfestigkeit (L-N / L N-Erde)	6 / 8 kV
Installationsvoraussetzungen	
Anwendungsgebiete	Anliegerstraßen, Plätze, Radwege
Lichtpunkthöhe	3 – 5 m
Beleuchtungsklassen	ME/S
Zulässige Umgebungstemperatur (ta)	-25°C – +35°C
Weitere Eigenschaften	
Zertifikat	CE
Anschluss an Sicherungsautomat (B16)	17 Stk.
Optionen	
Zusatzbaustein Überspannungsfestigkeit	10 kV
DALI Interface (nicht bei Steuerphase)	✓

04/2016_TDB_DE_V.1.0



HELLUX International GmbH

Mergenthalerstraße 6
30880 Laatzen

Telefon +49 (0)511 820 10-100
Telefax +49 (0)511 820 10-102

info@hellux.de
www.hellux.de

A COMPANY OF **WÜNSCHE GROUP**

© HELLUX International GmbH. Die Angaben können je nach Ausführung variieren. Technische Änderungen vorbehalten. Alle Angaben ohne Gewähr.