

SCHINKELLATERNE 465

Außenbeleuchtung



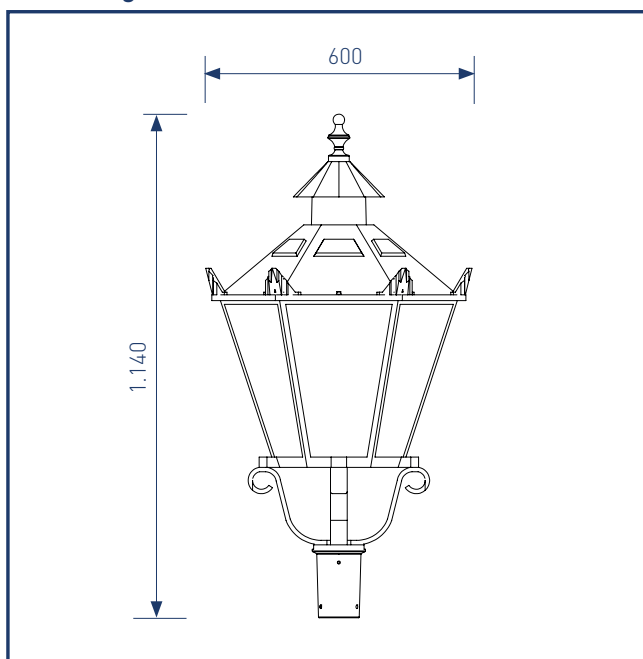
Ihre Produktvorteile

- ✓ **Detailgetreu:** Historische Leuchte mit neuester LED-Technologie
- ✓ **Flexibel:** Durch modernste lichttechnische Lösungen variabel einsetzbar
- ✓ **Wartungsfreundlich:** Wenige bis keine Wartungsarbeiten nötig

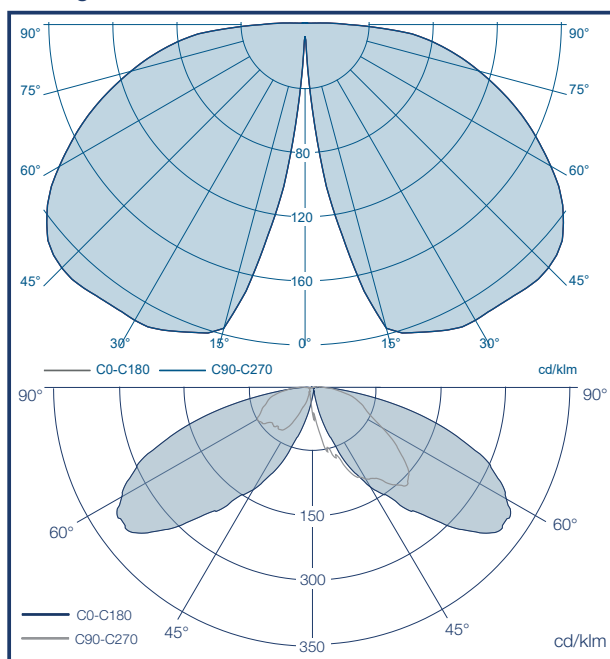
Anwendung

Anliegerstraßen, historische Plätze, Parkanlagen

Bemaßung (mm)



Lichtverteilung (rotationssymmetrisch / schrägbreitstrahlend)



SCHINKELLATERNE 465

Leuchtgehäuse		
Material	Aluminiumdruckguss	
Farbgebung (Pulverbeschichtung)	RAL oder DB	
Montageart	Mastaufsatz (Ø 76 mm) / Antikgussmast	
Anstellmöglichkeiten	—	
Abmessungen (Höhe x max. Breite)	1.140 x 600 mm	
Gewicht	ca. 14,5 kg	
Windangriffsfläche	0,275 m²	
Schutzart	IP 54	
Glasart	PMMA (glatt klar / strukturiert / opal)	
Schlagfestigkeit	IK 08	
Lichttechnische Eigenschaften		
Leuchtmittel-Typ	Gasglühstrumpfmimitation mit Mid-Power-LEDs	LED-Module mit High-Power-LEDs
Optisches System	rotationssymmetrisch	schrägbreitstrahlend
Bemessungslichtstrom	900 – 2.600 lm	1.000 – 3.000 lm
Lichtausbeute	86 lm/W	100 lm/W
Farbtemperatur	2.700 K	3.000 / 4.300 K
Farbwiedergabeindex (Ra)	> 80	> 70
Dimmung (Leistungssteuerung)	Steuerphase / Digital	
Bemessungslebensdauer bei (ta) 30°C	50.000 h bei L70	
Temperaturmanagement	✓	
Constant Light Output (CLO)	✓	
Elektrische Eigenschaften		
Bemessungsleistung	10 – 30 W (2W-Schritte)	
Schutzklasse	SK I / SK II	
Betriebsspannung	220 – 240 V	
Frequenz	50 – 60 Hz	
Überspannungsfestigkeit (L-N / L N-Erde)	6 / 8 kV	
Installationsvoraussetzungen		
Anwendungsgebiete	Anliegerstraßen, historische Plätze, Parkanlagen	
Lichtpunkthöhe	3 – 5 m	
Beleuchtungsklassen	—	
Zulässige Umgebungstemperatur (ta)	-25°C – +35°C	
Weitere Eigenschaften		
Zertifikat	CE	
Anschluss an Sicherungsautomat (B16)	17 Stk.	
Optionen		
Reduzierstück auf Ø 60 mm	✓	
DALI Interface (nicht bei Steuerphase)	✓	

05/2016_TDB_DE_V.1.0



HELLUX International GmbH

Mergenthalerstraße 6
30880 Laatzen

Telefon +49 (0)511 820 10-100
Telefax +49 (0)511 820 10-102

info@hellux.de
www.hellux.de

A COMPANY OF **WÜNSCHE GROUP**

© HELLUX International GmbH. Die Angaben können je nach Ausführung variieren. Technische Änderungen vorbehalten. Alle Angaben ohne Gewähr.